



Neat Hilo

Steel legs

Monteringsanvisning – Assembly instruction

Date:
2024-08-27
Nr:
00530251-C



(A)



(B)

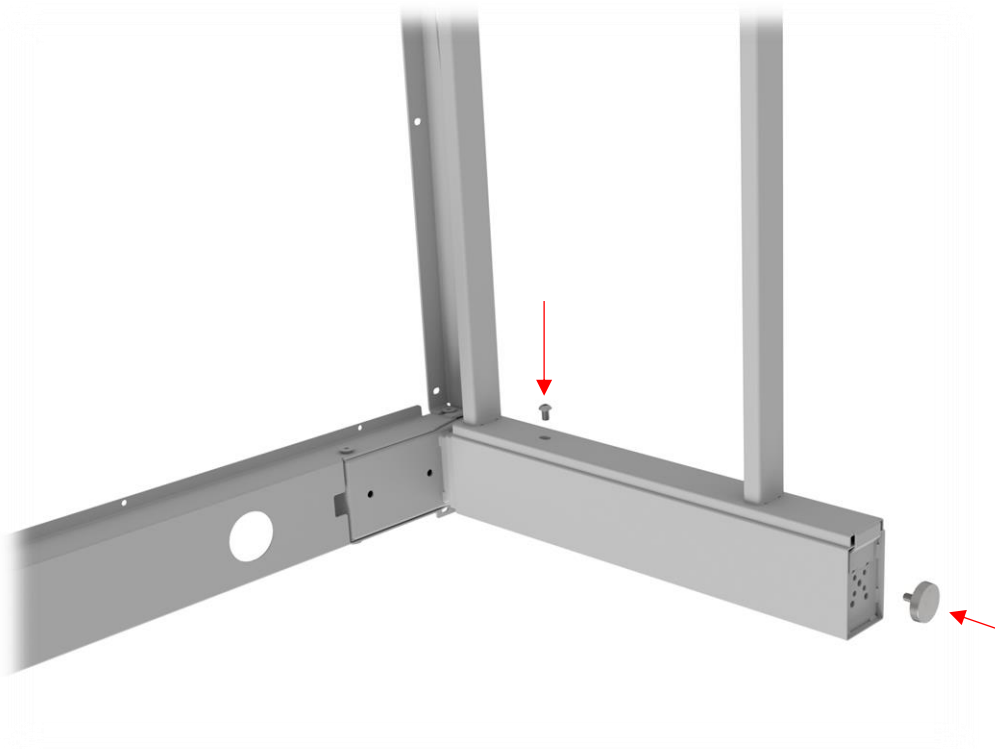
1

Montera elstativet enligt den medföljande monteringsanvisningen. Se även bilagan på sida 4.
Assemble the electric stand according to the included assembly instruction. See also appendix on page 4.

2

Placera bengavlarna mot stativet och se till att de fäster i hålen under motorbenen. Skruva fast med skruv (A) och skruva tillbaka ställfötterna under motorbenen.

Place the rectangular legs against the stand and make sure they fit into the holes under the motor legs. Attach with screw (A) and screw back the adjusting feet under the motor legs.



3

Installera elektronik samt handkontroll. Placera sedan bordsskivan på stativet och fäst med skruv (B) i de förborrade hålen.

Install the electronics and hand control. Then place the table top on the stand and assemble with screw (B) in the pre-drilled holes.

