



Neat Hilo

Wooden legs

Monteringsanvisning – Assembly instruction

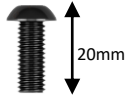
Date:
2024-04-23
Nr:
00530252-B



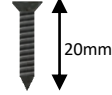
2x (A)



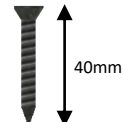
2x (B)



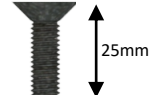
2x (C)



20x (D)



4x (E)



8x (F)

1

Montera elstativet enligt den medföljande monteringsanvisningen.
Assemble the electric stand according to the included assembly instruction.

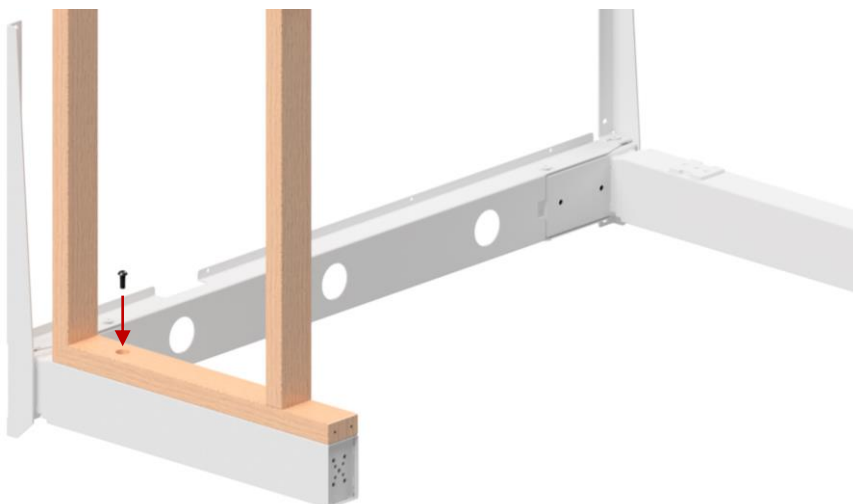
2

Montera ställfötterna (B) under de främre benen på bengavlarna.
Mount the adjusting feet (B) under the front legs of the rectangular legs.



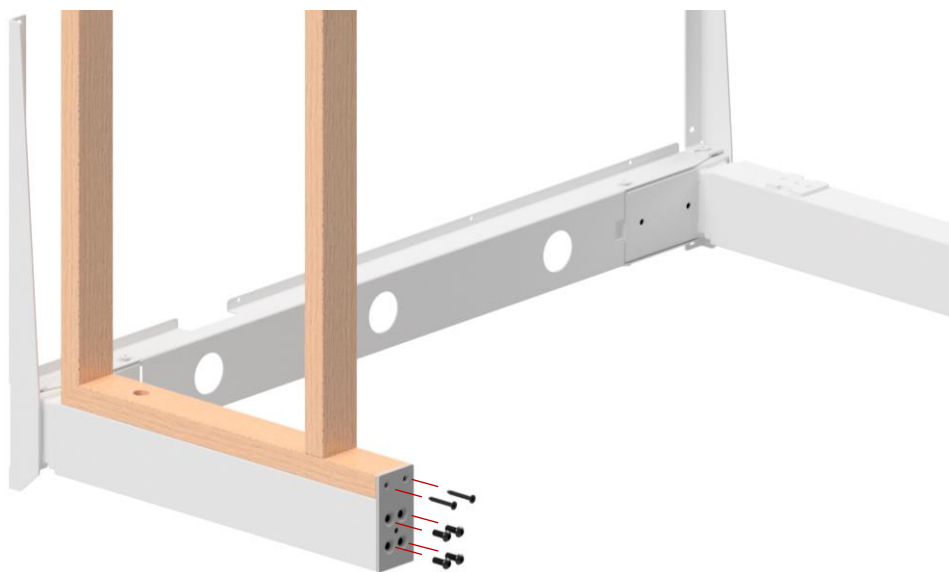
3

Placera ena trägaveln mot motorbenet och fäst med skruv (C).
Place a rectangular wooden leg against the motor leg and attach with screw (C).



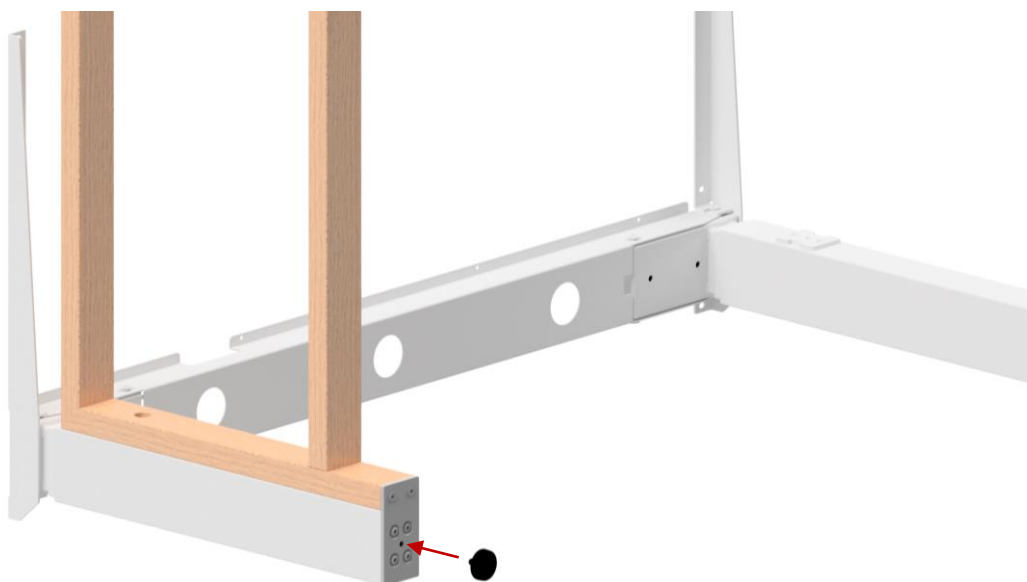
4

Montera fästplattan (A) med skruv (E) och (F).
Mount the plate (A) with screw (E) and (F).



5

Skruva in den ställfot som följde med elstativet i fästplattan under träben och motorben.
Screw in the adjustable foot that came with the electric stand in the mounting plate under the rectangular leg and motor leg.



6

Montera den andra gaveln på samma sätt (steg 3-5).
Mount the second rectangular leg the same way (step 3-5).

7

Installera elektronik samt handkontroll. Placera sedan bordsskivan på stativet och fäst med skruv (D) i de förborrade hålen.

Install the electronics and hand control. Then place the table top on the stand and assemble with screw (D) in the pre-drilled holes.

