



## **Neat Hilo**

### **Steel legs**

Monteringsanvisning – Assembly instruction

Date:  
2024-04-23  
Nr:  
00530251-B



(A)



(B)

---

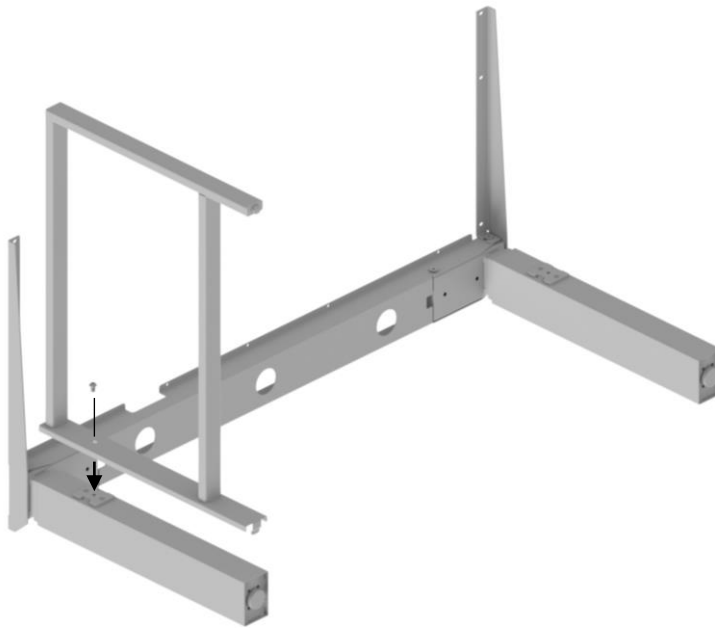
1

Montera elstativet enligt den medföljande monteringsanvisningen.  
*Assemble the electric stand according to the included assembly instruction.*

---

2

Placera bengavlarna mot motorbenet och fäst med skruv (A).  
*Place the rectangular legs against the motor leg and attach with screw (A).*



---

3

Installera elektronik samt handkontroll. Placera sedan bordsskivan på stativet och fäst med skruv (B) i de förborrade hålen.  
*Install the electronics and hand control. Then place the table top on the stand and assemble with screw (B) in the pre-drilled holes.*

